

«ЭНЕРГОТЕХТРЕЙД»

# КАТАЛОГ

Общество с ограниченной ответственностью

**«ЭНЕРГОТЕХТРЕЙД»**

**паровое оборудование**

125319, г. Москва,  
ул. Красноармейская, д.23  
Тел./Факс: +7 (499) 151-63-34

# ВЕНТИЛЬ ЗАПОРНЫЙ

## Технические данные:

Тип клапанов: 201, 215, 229, 233, 234, 245.  
 Производители вентиляей: Zetkama (Польша), Энергосервис-Комплект (Россия).  
 Диаметр условный: Ду 10 — Ду 400 мм  
 Рабочая температура: T = -20°C — +300 °C.  
 Фланцевое соединение: PN10/16, 25/40 Ду 10 — Ду 400



## Вентиль резьбовой чугунный, Ду10 — Ду50

Корпус: серый чугун GG-25v  
 Седло: нерж. сталь WN 1.4408  
 Шток: нерж. сталь WN 1.4408  
 Уплотнение штока: Графит

Диаметр, Ду, мм.	10	15	20	25	32	40	50
Давление, Ру, бар.	16	16	16	16	16	16	16
Макс. температура, °C	200	200	200	200	200	200	200
Длина, мм.	85	90	100	120	140	170	200
Цена (EUR. вкл. НДС)	18,36	22,53	24,20	25,87	28,38	37,56	43,40



## Вентиль фланцевый чугунный с сальниковым уплотнением, Ду15 — Ду200.

Корпус: серый чугун GG-25v  
 Седло: нерж. сталь WN 1.4408  
 Шток: нерж. сталь WN 1.4408  
 Уплотнение штока: Графит

Диаметр, Ду, мм.	15	20	25	32	40	50	65	80	100	125	150	200
Давление, Ру, бар.	16	16	16	16	16	16	16	16	16	16	16	16
Макс. температура, °C	300	300	300	300	300	300	300	300	300	300	300	300
Длина, мм.	130	150	160	180	200	230	290	310	350	400	480	600
Цена (EUR. вкл. НДС)	17,00	19,60	23,00	35,60	43,10	59,10	76,20	103,00	133,00	204,00	259,00	410,00



## Вентиль фланцевый стальной с сальниковым уплотнением, Ду15 — Ду400

Корпус: серый чугун GG-25v  
 Седло: нерж. сталь WN 1.4408  
 Шток: нерж. сталь WN 1.4408  
 Уплотнение штока: Графит

Диаметр, Ду, мм.	15	20	25	32	40	50	65	80	100	125	150	200	250	300	350	400
Давление, Ру, бар.	40	40	40	40	40	40	40	40	40	40	40	40	40	40	40	40
Макс. температура, °C	400	400	400	400	400	400	400	400	400	400	400	400	400	400	400	400
Длина, мм.	130	150	160	180	200	230	290	310	350	400	480	600	730	850	980	1100
Цена (EUR. вкл. НДС)	67,40	74,90	85,60	111,20	158,80	199,50	284,20	355,50	473,10	700,10	903,40	1588,00	2414,00	3946,00	4919,42	7626,72

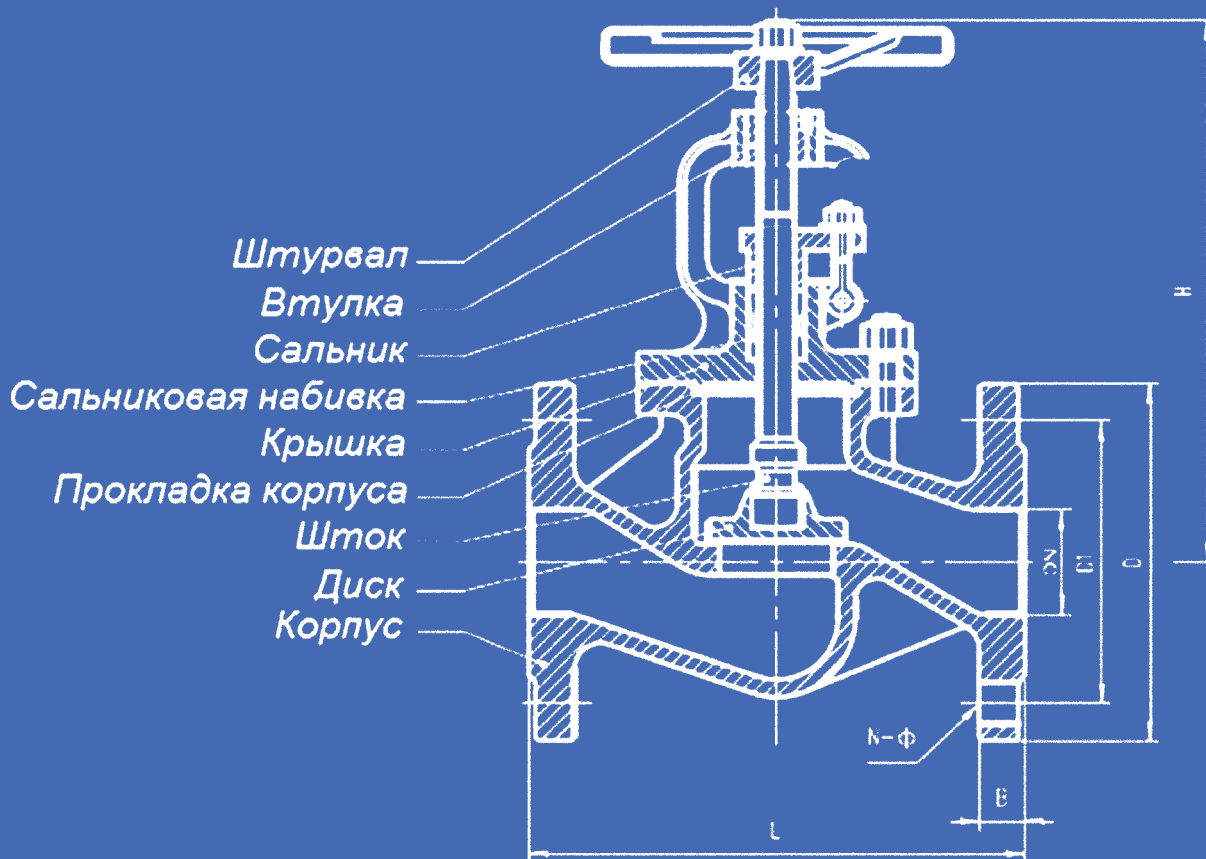
# ВЕНТИЛЬ ЗАПОРНЫЙ



## Вентиль фланцевый стальной с сальниковым уплотнением, Ду15 — Ду400

Корпус: серый чугун GG-25v  
 Седло: нерж. сталь WN 1.4408  
 Шток: нерж. сталь WN 1.4408  
 Уплотнение штока: Графит

Диаметр, Ду, мм.	15	20	25	32	40	50	65	80	100	125	150	200	250	300	350	400
Давление, Ру, бар.	40	40	40	40	40	40	40	40	40	40	40	40	40	40	40	40
Манс. температура, °C	400	400	400	400	400	400	400	400	400	400	400	400	400	400	400	400
Длина, мм.	130	150	160	180	200	230	290	310	350	400	480	600	730	850	980	1100
Цена (EUR, вкл. НДС)	95,00	102,00	109,00	142,00	165,00	202,00	294,00	388,00	516,00	762,00	1061,00	1738,00	2546,00	3948,00	5684,00	по запросу



# КЛАПАН ОБРАТНЫЙ

## Технические данные:

Тип клапана:	170, 172, 277, 278, 302, 01, 16, 45.
Производитель:	Zetkama (Польша), VYS (Испания), ViTrade (Словакия).
Диаметр условный:	Ду 10 — Ду 400 мм
Рабочая среда:	пар, газы и жидкости
Рабочая температура:	T = -20°C...+300 °C.
Фланцевое соединение:	PN10/16, 25/40



## Клапан обратный резьбовой чугунный тип 277, Ду15 — Ду50

Корпус: серый чугун GG-25  
 Крышка: серый чугун GG-25  
 Седло: нерж. сталь WN 1.4408  
 Уплотнение: Полонит

Диаметр, Ду, мм.	15	20	25	32	40	50
Давление, Ру, бар.	16	16	16	16	16	16
Макс. температура, °C	200	200	200	200	200	200
Длина, мм.	85	90	100	120	140	170
Цена (EUR. вкл. НДС)	20,20	21,90	23,60	26,10	34,50	39,60



## Клапан обратный фланцевый чугунный тип 287, Ду15 — Ду300

Корпус: серый чугун GG-25  
 Крышка: серый чугун GG-25  
 Седло: нерж. сталь WN 1.4408  
 Уплотнение: Полонит

Диаметр, Ду, мм.	15	20	25	32	40	50	65	80	100	125	150	200	250	300
Давление, Ру, бар.	16	16	16	16	16	16	16	16	16	16	16	16	16	16
Макс. температура, °C	300	300	300	300	300	300	300	300	300	300	300	300	300	300
Длина, мм.	130	130	160	180	200	230	290	310	350	400	480	600	730	800
Цена (EUR. вкл. НДС)	29,60	32,80	41,26	49,74	51,86	65,60	111,10	141,80	209,54	292,10	363,00	889,00	1368,00	2293,00



## Клапан обратный поворотный фланцевый чугунный тип 302, Ду40 — Ду300

Корпус: серый чугун GG-25  
 Крышка: серый чугун GG-25  
 Седло: нерж. сталь WN 1.4408  
 Уплотнение: Полонит

Диаметр, Ду, мм.	40	50	65	80	100	125	150	200	250	300
Давление, Ру, бар.	16	16	16	16	16	16	16	16	16	16
Макс. температура, °C	300	300	300	300	300	300	300	300	300	300
Длина, мм.	180	200	240	260	300	350	400	500	600	700
Цена (EUR. вкл. НДС)	86,30	92,50	117,60	151,40	200,10	300,20	367,70	1016,80	1596,00	2522,00

# ВЕНТИЛЬ ЗАПОРНЫЙ



## Клапан обратный шаровой фланцевый чугунный тип 16, Ду50 — Ду300

Корпус: серый чугун GG-25,  
Крышка: ковкий чугун GGG-40.3  
Уплотнение: металл.

Диаметр, Ду, мм.	50	65	80	100	125	150	200	250	300
Давление, Ру, бар.	16	16	16	16	16	16	16	16	16
Макс. температура, °С	300	300	300	300	300	300	300	300	300
Длина, мм.	230	290	310	350	400	480	600	730	850
Цена (EUR. вкл. НДС)	64,10	92,10	123,81	169,20	232,80	309,00	678,00	по запросу	по запросу



## Клапан обратный межфланцевый тип 170, Ду15 — Ду100

Корпус: 1. бронза  
2. сталь WN 1.0619  
3. сталь А 316  
Седло: 1. бронза  
2. сталь А 420  
3. сталь А 316  
Пружина: нерж. сталь А 316 Ti.

Диаметр, Ду, мм.	15	20	25	32	40	50	65	80	100
Давление, Ру, бар.	16	16	16	16	16	16	16	16	16
Макс. температура, 1 °С	250	250	250	250	250	250	250	250	250
Макс. температура, 2 °С	400	400	400	400	400	400	400	400	400
Макс. температура, 3 °С	400	400	400	400	400	400	400	400	400
Цена (EUR. вкл. НДС) 1	33,30	42,30	51,70	71,10	80,80	96,20	135,80	158,30	234,80
Цена (EUR. вкл. НДС) 2	43,20	54,20	62,90	79,10	85,50	114,00	158,70	217,90	286,40
Цена (EUR. вкл. НДС) 3	69,50	79,20	85,40	111,10	136,20	168,90	247,10	325,70	446,10



## Клапан обратный межфланцевый тип 172, Ду125 — Ду200

Корпус: 1. бронза  
2. сталь WN 1.0619  
3. сталь А 316  
4. серый чугун GG-25  
Седло: 1. бронза  
2. сталь А 420  
3. сталь А 316  
4. серый чугун GG-25  
Пружина: нерж. сталь А 316 Ti.

Диаметр, Ду, мм.	125	150	200
Давление, Ру, бар.	16	16	16
Макс. температура, 1 °С	250	250	250
Макс. температура, 2 °С	400	400	400
Макс. температура, 3 °С	400	400	400
Макс. температура, 4 °С	300	300	300
Цена (EUR. вкл. НДС) 1	686,20	852,00	1193,30
Цена (EUR. вкл. НДС) 2	674,00	845,00	1171,00
Цена (EUR. вкл. НДС) 3	1538,00	1666,20	2819,50
Цена (EUR. вкл. НДС) 4	280,00	351,00	474,40

**Технические данные:**

Тип фильтра: 15, 16, 40.  
 Производитель фильтра: Zetkama (Польша).  
 Диаметр условный: Ду 10 — Ду 400 мм  
 Рабочая среда: пар, газы и жидкости  
 Рабочая температура: T = -20°C...+300 °C.  
 Фланцевое соединение: PN10/16, 25/40  
 Управление: нет

**Фильтр резьбовой чугунный тип 15, Ду15 — Ду50**

Корпус: серый чугун GG-25  
 Крышка: серый чугун GG-25  
 Сетка: нерж. сталь А 304  
 Пробка: сталь

Диаметр, Ду, мм.	15	20	25	32	40	50
Давление, Ру, бар.	16	16	16	16	16	16
Манс. температура, °C	200	200	200	200	200	200
Длина, мм.	85	100	120	140	160	205
Цена (EUR. вкл. НДС)	8,85	10,68	13,50	16,58	19,60	22,28

**Фильтр резьбовой чугунный тип 15, Ду15 — Ду50**

Корпус: серый чугун GG-25  
 Крышка: серый чугун GG-25  
 Сетка: нерж. сталь А 304  
 Пробка: сталь

Диаметр, Ду, мм.	15	20	25	32	40	50	65	80	100	125	150	200	250	300	350	400
Давление, Ру, бар.	16	16	16	16	16	16	16	16	16	16	16	16	16	16	16	16
Манс. температура, °C	300	300	300	300	300	300	300	300	300							
Длина, мм.	130	150	160	180	200	230	290	310	350	400	480	600	730	850	980	1100
Цена (EUR. вкл. НДС)	12,70	15,10	16,70	19,19	24,15	39,98	53,90	71,10	99,80	155,00	207,00	385,00	563,00	1176,00	1848,00	2314,44

**Фильтр резьбовой чугунный тип 40, Ду15 — Ду50**

Корпус: сталь WN 1.0619  
 Крышка: сталь WN 1.0619  
 Сетка: нерж. сталь А 304  
 Пробка: сталь

Диаметр, Ду, мм.	15	20	25	32	40	50	65	80	100	125	150	200	250	300	350	400
Давление, Ру, бар.	40	40	40	40	40	40	40	40	40	40	40	40	40	40	40	40
Манс. температура, °C	400	400	400	400	400	400	400	400	400	400	400	400	400	400	400	400
Длина, мм.	130	150	160	180	200	230	290	310	350	400	480	600	730	850	980	1100
Цена (EUR. вкл. НДС)	48,00	58,00	65,00	81,00	131,00	155,00	223,00	242,00	304,00	588,00	604,00	1082,00	1798,00	2758,00	4464,00	6828,00

## ФИЛЬТР (ГРЯЗЕУЛОВИТЕЛЬ)



### Фильтр резьбовой из нерж. стали тип 30, Ду15 — Ду80

Корпус: сталь WN 1.4408  
 Крышка: сталь WN 1.4408  
 Сетка: нерж. сталь А 316  
 Пробка: нерж. сталь WN 1.4408

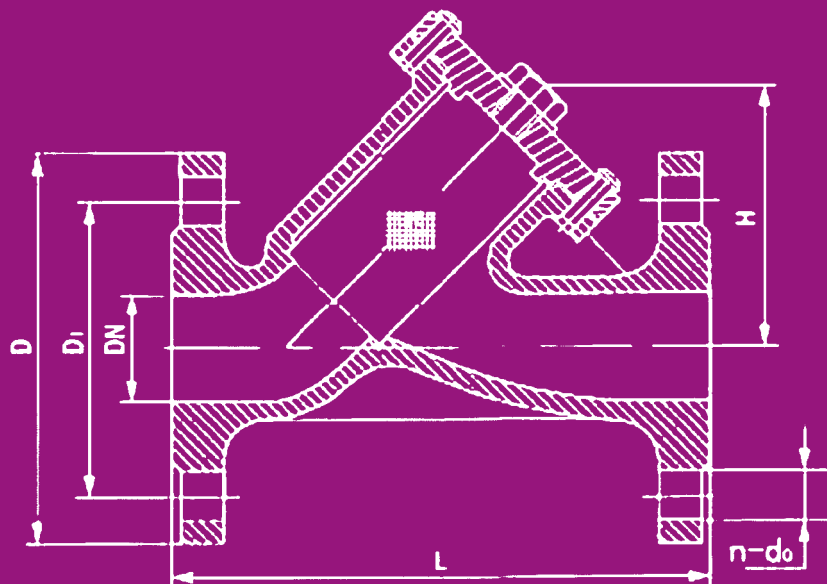
Диаметр, Ду, мм.	15	20	25	32	40	50	65	80
Давление, Ру, бар.	40	40	40	40	40	40	40	40
Макс. температура, °С	200	200	200	200	200	200	200	200
Длина, мм.	65	80	90	105	120	140	170	200
Цена (EUR. вкл. НДС)	12,00	16,00	28,00	34,00	44,00	64,00	по запросу	по запросу



### Фильтр фланцевый из нерж. стали тип 31, Ду15 — Ду250

Корпус: сталь WN 1.4408  
 Крышка: сталь WN 1.4408  
 Сетка: нерж. сталь А 316  
 Пробка: нерж. сталь WN 1.4408

Диаметр, Ду, мм.	15	20	25	32	40	50	65	80	100	125	150	200	250
Давление, Ру, бар.	40	40	40	40	40	40	40	40	40	40	40	40	40
Макс. температура, °С	200	200	200	200	200	200	200	200	200	200	200	200	200
Длина, мм.	130	150	160	180	200	230	290	310	350	400	480	600	730
Цена (EUR. вкл. НДС)	72,00	83,70	98,00	128,00	143,00	165,00	322,00	416,00	564,00	722,00	938,00	1626,00	2717,00





# КЛАПАН ПРЕДОХРАНИТЕЛЬНЫЙ

## Технические данные:

Тип клапана: 095, 096, 495, 496, 810, 815, 452, 652 и др.  
 Производители клапанов: Zetkama (Польша), VYS (Испания), Goetze Armaturen (Германия).  
 Диаметр условный: Ду 10...Ду 200 мм  
 Рабочая среда: пар, газы и жидкости  
 Рабочая температура: T = -20°C...+400 °C.  
 Фланцевое соединение: PN10/16, 25/40



## Клапан предохранительный резьбовой латунный, Ду10 — Ду100

Корпус: латунь  
 Седло: нерж. сталь 4X13  
 Тарелка: нерж. сталь 4X13

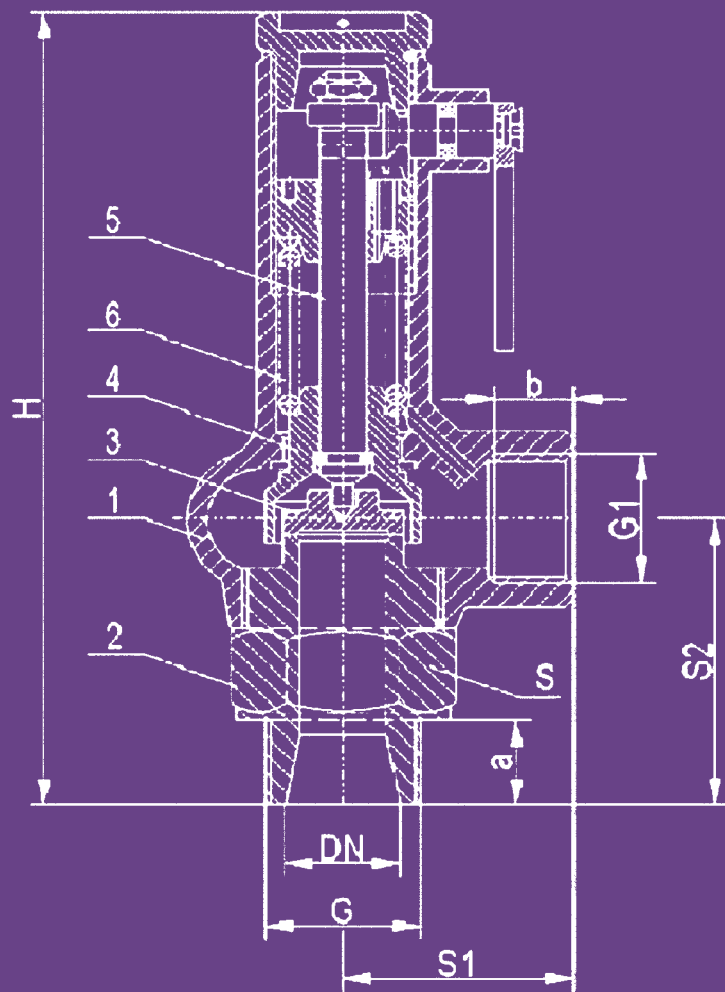
Диаметр, Ду, мм.	10x10	15x15	20x20	25x25	32x32	40x40	50x50	65x65	80x80	100x100
Давление, Ру, бар.	16	16	16	16						
Макс. температура, °C	200	200	200	200	200	200	200	200	200	200
Длина, мм.	30	32	35	38	44	55	70	75	90	105
Цена (EUR. вкл. НДС)	105,30	127,70	142,30	164,80	190,40	295,40	363,30	562,60	673,50	915,90



## Клапан предохранительный фланцевый, Ду15 — Ду200

Корпус: 1. серый чугун GG-25  
 2. сталь WN 1.0619  
 3. нерж. сталь A316  
 Седло: 1. нерж. сталь 4X13  
 2. нерж. сталь  
 3. нерж. сталь A316  
 Тарелка: 1. нерж. сталь 4X13  
 2. нерж. сталь A316 Ti  
 3. нерж. сталь A316 Ti

Диаметр, Ду, мм.	15x15	20x20	25x25	32x32	40x40	50x50	65x65	80x80	100x100	125x125	150x150	200x200
Давление, Ру, бар.	16	16	16	16	16	16	16	16	16	16	16	16
Макс. температура 1, °C	300	300	300	300	300	300	300	300	300	300	300	300
Макс. температура 2, °C	400	400	400	400	400	400	400	400	400	400	400	400
Макс. температура 3, °C	400	400	400	400	400	400	400	400	400	400	400	400
Цена (EUR. вкл. НДС) 1	232,50	237,60	251,50	294,50	332,40	431,00	558,60	762,00	991,00	1437,00	1900,00	3022,00
Цена (EUR. вкл. НДС) 2	232,50	237,60	251,50	294,50	332,40	431,00	558,60	762,00	991,00	1437,00	1900,00	3022,00
Цена (EUR. вкл. НДС) 3	нет	1400,66	1431,00	1607,00	1889,00	2067,00	2898,00	4050,00	4787,00	5852,00	8115,00	15938,00



# КРАН ШАРОВОЙ

## Технические данные:

Тип крана:

Производители клапанов: Modentic (Тайвань), Rekos (Испания), Enolgas (Италия).

Диаметр условный: Ду 8...Ду 300 мм

Рабочая среда: пар, газы и жидкости

Рабочая температура: T = -20°C...+400 °C.

Фланцевое соединение: PN10/16, 25/40



## Кран шаровой резьбовой полупроходной, Ду8 — Ду50

Корпус: нерж. сталь WN 1.4408

Крепежное кольцо: нерж. сталь WN 1.4408

Седло: второпласт-PTFE

Диаметр, Ду, мм.	8	10	15	20	25	32	40	50
Давление, Ру, бар.	40	40	40	40	40	40	40	40
Манс. температура, °C	200	200	200	200	200	200	200	200
Длина, мм.	39	44	57	58	71	78	83	100
Цена (EUR. вкл. НДС)	6,70	7,70	9,15	10,80	17,23	23,65	27,21	40,10



## Кран шаровой резьбовой полнопроходной, Ду8 — Ду100

Корпус: нерж. сталь WN 1.4408

Крепежное кольцо: нерж. сталь WN 1.4408

Седло: второпласт-PTFE

Диаметр, Ду, мм.	8	10	15	20	25	32	40	50	65	80	100
Давление, Ру, бар.	64	64	64	64	64	64	64	64	64	64	64
Манс. температура, °C	200	200	200	200	200	200	200	200	200	200	200
Длина, мм.	56,6	56,6	65,7	76,2	86,2	102,8	119,4	131,4	164	182,7	235,6
Цена (EUR. вкл. НДС)	15,36	15,36	19,30	26,10	30,00	62,40	73,80	108,00	220,00	298,00	523,00



## Кран шаровой фланцевый полнопроходной, Ду15 — Ду100

Корпус: нерж. сталь WN 1.4408

Крепежное кольцо: нерж. сталь WN 1.4408

Седло: второпласт-PTFE

Диаметр, Ду, мм.	15	20	25	32	40	50	65	80	100
Давление, Ру, бар.	64	64	64	64	64	64	64	64	64
Манс. температура, °C	200	200	200	200	200	200	200	200	200
Длина, мм.	130	150	160	180	200	230	290	310	350
Цена (EUR. вкл. НДС)	68,80	92,80	126,00	164,40	205,70	283,80	455,60	589,60	953,40

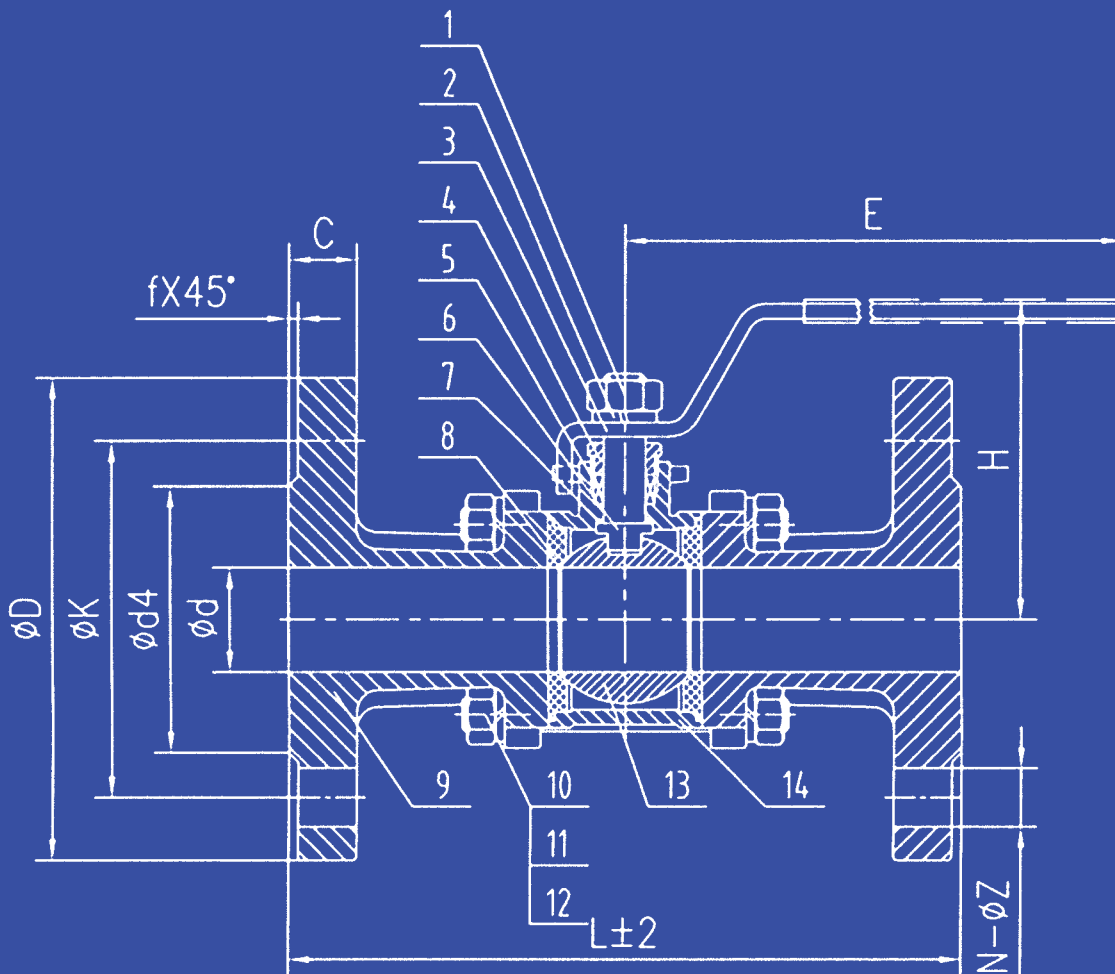
# КРАН ШАРОВОЙ



## Кран шаровой фланцевый полнопроходной, Ду15 — Ду200

Корпус: серый чугун GG-25  
 Шар: нерж. сталь WN 1.4308  
 Шток: нерж. сталь WN 1.4021  
 Седло: PTFE  
 Сальник: нерж. сталь WN 1.4401

Диаметр, Ду, мм.	15	20	25	32	40	50	65	80	100	125	150	200
Давление, Ру, бар.	16	16	16	16	16	16	16	16	16	16	16	16
Макс. температура, °C	240	240	240	240	240	240	240	240	240	240	240	240
Длина, мм.	115	120	125	130	140	150	170	180	190	325	350	400
Цена (EUR, вкл. НДС)	103,40	110,00	119,90	130,90	149,60	178,20	233,20	293,70	345,40	810,70	по запросу	по запросу



## КОНДЕНСАТООТВОДЧИК

### ТЕРМОДИНАМИЧЕСКИЙ КОНДЕНСАТООТВОДЧИК, ДУ15 — ДУ25, G 1/2" — G 1".

#### Технические данные:

Тип конденсатоотводчика	
Производитель:	Pennant (США–Индия)
Диаметр условный:	Ду 15...Ду 25 мм
Тип присоединения:	G1/2" ... G1" внутренняя цилиндрическая резьба
Рабочая среда:	пар, конденсат
Рабочее давление:	0,25 ... 21,0 бар.
Макс. допустимое давление:	21,0 бар.
Макс. температура:	426 °С
Мин. перепад давления:	0,25 бар.
Корпус:	нержавеющая сталь
Диск, фильтр	нержавеющая сталь
Уплотнение:	нержавеющая сталь с наполнителем GRAFOIL



### Термодинамический конденсатоотводчик, Ду15 — Ду25, G 1/2" — G 1".

Корпус: нерж. сталь

Конденсатоотводчик	тип PT 10			тип PT 11			тип PT 17		
	15	20	25	15	20	25	15	20	25
Диаметр Ду (мм)	15	20	25	15	20	25	15	20	25
Внутренняя резьба G"	1/2	3/4	1	1/2	3/4	1	1/2	3/4	1
Цена (EUR. вкл. НДС)	68,00	116,00	168,00	90,00	85,00	127,00	160,00	167,00	170,00



Корпус: легированная сталь

Конденсатоотводчик	тип PT 16					тип PT 19				
	8	10	15	20	25	10	15	20	25	
Диаметр Ду (мм)	8	10	15	20	25	10	15	20	25	
Внутренняя резьба G"	1/4	3/8	1/2	3/4	1	3/8	1/2	3/4	1	
Цена (EUR. вкл. НДС)	56,00	58,00	90,00	124,00	153,00	141,00	148,00	153,00	277,00	



Корпус: нерж. сталь

Конденсатоотводчик	тип PT 18 (универсальные соединения)		тип PT 18 V (универсальные соединения)	
	15	20	15	20
Диаметр Ду (мм)	15	20	15	20
Внутренняя резьба G"	1/2	3/4	1/2	3/4
Цена (EUR. вкл. НДС)	100,00	100,00	104,00	104,00

**Фланцевые версии конденсатоотводчиков по запросу**

# КОНДЕНСАТООТВОДЧИК

## ТЕРМОСТАТИЧЕСКИЙ КОНДЕНСАТООТВОДЧИК, ДУ8 - ДУ25, G 1/4" - G 1"

### Технические данные:

Тип конденсатоотводчика	
Производитель:	Pennant (США-Индия)
Диаметр условный:	Ду 8...Ду 25 мм
Тип присоединения:	G1/4"...G1" внутренняя цилиндрическая резьба
Рабочая среда:	пар, конденсат
Рабочее давление:	0,25 ... 22,0 бар.
Макс. допустимое давление:	22,0 бар.
Макс. температура:	300 °С
Мин. перепад давления:	0,25 бар.
Корпус, крышка:	нержавеющая сталь
Капсула	нержавеющая сталь



### Термостатический капсульный конденсатоотводчик, Ду15 — Ду20, G 1/2" — G 3/4"

Корпус: нерж. сталь

Конденсатоотводчик	тип PT 30	
Диаметр Ду (мм)	15	20
Внутренняя резьба G"	1/2	3/4
Цена (EUR. вкл. НДС)	229	232



### Термостатический капсульный конденсатоотводчик, Ду8 — Ду20, G 1/4" — G 3/4"

Корпус: легированная сталь

Конденсатоотводчик	тип PT 31			
Диаметр Ду (мм)	8	10	15	20
Внутренняя резьба G"	1/4	3/8	1/2	3/4
Цена (EUR. вкл. НДС)	166	166	166	166



### Термостатический капсульный конденсатоотводчик, Ду8 — Ду20, G 1/4" — G 3/4"

Корпус: легированная сталь

Конденсатоотводчик	тип PT 33	
Диаметр Ду (мм)	15	20
Внутренняя резьба G"	1/2	3/4
Цена (EUR. вкл. НДС)	265	274



### Термостатический капсульный конденсатоотводчик для систем чистого пара, Ду15 — Ду20

Корпус: легированная сталь

Конденсатоотводчик	тип PT 32		тип PT 34	
Диаметр Ду (мм)	15	20	15	20
Внутренняя резьба G"	1/2	3/4	1/2	3/4
Цена (EUR. вкл. НДС)	319	332	730	730

## КОНДЕНСАТООТВОДЧИК



### Термостатический биметаллический конденсатоотводчик, Ду15 — Ду20, G 1/2" — G 3/4"

Корпус: нерж. сталь

Конденсатоотводчик	тип PT 10	
Диаметр Ду (мм)	15	20
Внутренняя резьба G"	1/2	3/4
Цена (EUR. вкл. НДС)	229	229

**Фланцевые версии конденсатоотводчиков по запросу**

## КОНДЕНСАТООТВОДЧИК "ПЕРЕВЕРНУТЫЙ СТАКАН", ДУ15 - ДУ50, G 1/2" - G 2"

### Технические данные:

Тип конденсатоотводчика:	механический типа "перевернутый стакан".
Производитель:	Pennant (США-Индия)
Диаметр условный:	Ду 15...Ду 50 мм
Тип присоединения:	G1/2"...G2" внутренняя цилиндрическая резьба
Рабочая среда:	пар, конденсат
Рабочее давление:	0,25 ... 22,0 (63,0) бар.
Макс. допустимое давление:	22,0 (63,0)бар.
Макс. температура:	426 °С
Мин. перепад давления:	0,25 бар.
Корпус, крышка:	нержавеющая сталь
Стакан в сборе	нержавеющая сталь



### Конденсатоотводчик тип "перевернутый стакан", Ду15 — Ду40, G 1/2" — G 1 1/2"

Корпус: нерж. сталь

Конденсатоотводчик	тип PT 21			
Диаметр Ду (мм)	15	20	25	40
Внутренняя резьба G"	1/2	3/4	1	1 1/2
Цена (EUR. вкл. НДС)	104	135	234	321



Корпус: чугун

Конденсатоотводчик	тип PT 23			
Диаметр Ду (мм)	15	20	25	40
Внутренняя резьба G"	1/2	3/4	1	1 1/2
Цена (EUR. вкл. НДС)	94	111	198	1 156

# КОНДЕНСАТООТВОДЧИК



## Конденсатоотводчик тип "перевернутый стакан", Ду15 — Ду50, G 1/2" — G 2"

Корпус: легированная сталь

Конденсатоотводчик	тип РТ 24				
	15	20	25	40	50
Диаметр Ду (мм)	15	20	25	40	50
Внутренняя резьба G"	1/2	3/4	1	1 1/2	2
Цена (EUR, вкл. НДС)	192	192	563	1 156	1 170



Корпус: легированная сталь

Конденсатоотводчик	тип РТ 25				
	15	20	25	40	50
Диаметр Ду (мм)	15	20	25	40	50
Внутренняя резьба G"	1/2	3/4	1	1 1/2	2
Цена (EUR, вкл. НДС)	223	223	505	1 156	2 294

**Фланцевые версии конденсатоотводчиков по запросу**

## КОНДЕНСАТООТВОДЧИК ПОПЛАВКОВЫЙ ДУ15 — ДУ65, G 1/2" — G 2 1/2"

### Технические данные:

Тип конденсатоотводчика:	поплавковый.
Производитель:	Pennant (США–Индия)
Диаметр условный:	Ду 15...Ду 65 мм
Тип присоединения:	G1/2"...G2 1/2" внутренняя цилиндрическая резьба
Рабочая среда:	пар, конденсат
Рабочее давление:	0,25 ... 22,0 (63,0) бар.
Макс. допустимое давление:	22,0 (63,0)бар.
Макс. температура:	426 °С
Мин. перепад давления:	0,25 бар.
Корпус, крышка:	чугун, литая сталь, нержавеющая сталь
Паровыпускной клапан	нержавеющая сталь
Шаровой поплавок	нержавеющая сталь



## Конденсатоотводчик поплавковый, Ду15 — Ду25, G 1/2" — G 1"

Корпус: легированная сталь

Конденсатоотводчик	тип РТ 61		
	15	20	25
Диаметр Ду (мм)	15	20	25
Внутренняя резьба G"	1/2	3/4	1
Цена (EUR, вкл. НДС)	152	161	198



## КОНДЕНСАТООТВОДЧИК



### Конденсатоотводчик поплавковый, Ду15 - Ду50, G 1/2" - G 2"

Корпус: литая сталь

Конденсатоотводчик	тип PT 62				
Диаметр Ду (мм)	15	20	25	40	50
Внутренняя резьба G"	1/2	3/4	1	1 1/2	2
Цена (EUR. вкл. НДС)	594	608	732	1 710	2 110



### Конденсатоотводчик поплавковый с термостатическим воздушным клапаном, Ду20 - Ду50, G 3/4" - G 2"

Корпус: чугун

Конденсатоотводчик	тип PT 63				
Диаметр Ду (мм)	20	25	32	40	50
Внутренняя резьба G"	3/4	1	1 1/4	1 1/2	2
Цена (EUR. вкл. НДС)	124	124	161	272	310



### Конденсатоотводчик поплавковый с термостатическим воздушным клапаном, Ду32 - Ду50, G 1 1/4" - G 2"

Корпус: легированная сталь

Конденсатоотводчик	тип PT 64		
Диаметр Ду (мм)	32	40	50
Внутренняя резьба G"	1 1/4	1 1/2	2
Цена (EUR. вкл. НДС)	185	220	246



### Конденсатоотводчик поплавковый высокопроизводительный, Ду50 - Ду65

Корпус: легированная сталь

Конденсатоотводчик	тип PT 67	
Диаметр Ду (мм)	50	65
Внутренняя резьба G"	50	65
Цена (EUR. вкл. НДС)	цена по запросу	цена по запросу

**Фланцевые версии конденсатоотводчиков по запросу**

